

AXT 301, 311 : Servomoteur thermique pour petites vannes avec indicateur de position

Votre atout en matière d'efficacité énergétique

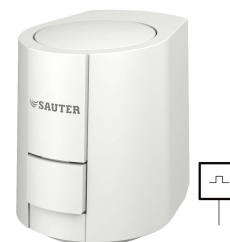
Utilisation fiable pour une régulation efficace

Caractéristiques

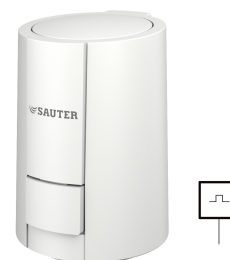
- Commande de petites vannes et de vannes dans les systèmes de chauffage et de refroidissement des surfaces ainsi que les ventilo-convecteurs
- Montage sans effort sur la vanne à l'aide d'une bague d'ajustage
- Versions NC « fermé au repos » et NO « ouvert au repos »
- Version NC avec fonction First Open
- Adaptation à la vanne à l'aide d'un adaptateur en plastique M30 x 1,5 ou M28 x 1,5
- Force de fermeture max. 125 N
- Avec élément de dilatation thermique 230 V ou 24 V
- Grand indicateur de position visible et tactile
- Silencieux et exempt de maintenance
- Design moderne
- Haute qualité fonctionnelle et longue durée de vie
- Version avec contact auxiliaire intégré
- Version standard avec câble fixe de 1 m
- Version avec câble enfichable de 2 ou 5 m
- Montage possible dans toutes les positions, même suspendu sous la vanne



AXT301F***



AXT301HF11*



AXT311F11*



Application ValveDim

Caractéristiques techniques

Alimentation électrique

Tension d'alimentation 230 VCA ±10 %, 50...60 Hz

Tension d'alimentation 24 VCA/DC +20 %...-10 %

Puissance absorbée en fonctionnement¹⁾ Environ 1 W

Courant d'enclenchement 230 VCA < 550 mA après 100 ms max.

Courant d'enclenchement 24 VCA/CC < 300 mA après 2 min max.

AXT301HF110/112

Puissance du contact auxiliaire 230 V 5(1) A, 50/60 Hz

Puissance du contact auxiliaire 24 V 3(1) A, 50/60 Hz

Seuil de commutation du contact auxiliaire Pour une course de 2 mm env.

Conditions ambiantes

Température ambiante 0...60 °C

Température de stockage et de transport -25...60 °C

Température de service auprès de la vanne 100 °C max.

Humidité de l'air < 85 % HR sans condensation

Détails de construction

Boîtier Blanc (RAL 9003), surface structurée selon VDI 3400 réf. 27

Matériau du boîtier Polyamide

Câble de raccordement²⁾ Conduite flexible en PVC (H03V2V2-F), Ø 0,75 mm², fixation permanente, gris clair (RAL 7035)

Poids 0,1 kg (avec câble de raccordement de 1 m)

Normes, directives

Indice de protection IP54

¹⁾ Puissance absorbée après que l'élément de dilatation a atteint son état de conservation de la température

²⁾ AXT301F100 et F102 sans câble prémonté



Conformité CE/UKCA ³⁾	Classe de protection 230 V	II (EN 60730-1)
	Classe de protection 24 V	III (EN 60730-1)
	DBT 2014/35/EU (CE)	EN 60730-1, EN 60730-2-14
	EESR-2016 (UKCA)	EN 60730-1, EN 60730-2-14
	D-CEM 2014/30/UE (CE)	EN 60730-1/-2-14 (mode de fonctionnement 1, espace résidentiel)
	EMC-2016 (UKCA)	EN 60730-1/-2-14 (mode de fonctionnement 1, espace résidentiel)
	D-RoHS 2011/65/UE & 2015/863/UE (CE)	EN IEC 63000
RoHS-2012 (UKCA)	EN IEC 63000	

Aperçu des types

Modèle	Tension	Course	Force de fermeture	Temps de course	NC/NO	Longueur de câble	Fonction
AXT301F110	230 VCA	5,0 mm	100 N	4,0 min	NC	1 m	–
AXT301F112	24 VCA/CC	5,0 mm	100 N	4,0 min	NC	1 m	–
AXT301F210	230 VCA	5,0 mm	100 N	4,0 min	NO	1 m	–
AXT301F212	24 VCA/CC	5,0 mm	100 N	4,0 min	NO	1 m	–
AXT301F100	230 VCA	5,0 mm	100 N	4,0 min	NC	Sans câble	–
AXT301F102	24 VCA/CC	5,0 mm	100 N	4,0 min	NC	Sans câble	–
AXT301HF110	230 VCA	4,0 mm	100 N	3,5 min	NC	1 m	Contact auxiliaire
AXT301HF112	24 VCA/CC	4,0 mm	100 N	3,5 min	NC	1 m	Contact auxiliaire
AXT311F110	230 VCA	6,5 mm	125 N	4,5 min	NC	1 m	–
AXT311F112	24 VCA/CC	6,5 mm	125 N	4,5 min	NC	1 m	–

💡 AXT301F100/102 : Câble de raccordement disponible en tant qu'accessoire en option

💡 AXT301F*1* : Avec bague d'ajustage 0550389K008 M30 x 1,5 pour cote de fermeture de 10,5 mm, emballage individuel

💡 AXT311F11* : Avec bague d'ajustage 0550389K008 M30 x 1,5 pour cote de fermeture de 8,5 mm en combinaison avec des vannes PICV Frese ou Siemens

Accessoires

i Adaptateurs de vanne : le nom des fabricants n'est indiqué qu'à titre informatif. La cote de fermeture peut être modifiée sans préavis par le fabricant concerné.

Modèle	Quantité livrée	Description	Cote de fermeture
0550389K001	Kit de 5 pièces	Adaptateur VA 10 en plastique gris clair, M30 x 1,5 Convient pour : Dumser, Beulco (à partir de 2005), Purmo, Strawa, Oventrop (y compris Cocon, Cocon 4, Hycoccon), collecteur en acier inox Oventrop, Vescal (Metaplast), Cronatherm, eht Siegmund, Gampper, KaMo (H) avant sept. 2005, Aquatherm (collecteur en laiton), collecteur en laiton Valvex, collecteur en acier inox Viega (Fonterra & pro Radiant), Thermotech, collecteur en acier inox KaMo, vannes Bianchi (séries 401T & 403T) et collecteur en laiton (série 332T), Unipipe (collecteur ECO), CronaTech, Fränkische, Zehnder, collecteur en acier inox ATS, Frese Optima (2,5 mm), Hesag/Herb (collecteur Profi-Line), Luxor (collecteur CD), TECE acier inox (Strawa), collecteur en laiton Watts (HKV-T), vannes Tiemme, Watts (Vogel & Noot, Cosmo Objektline), Acome (Strawa), collecteur de chauffage Multibeton (Oventrop)	11 mm
0550389K101	Kit de 100 pièces	Adaptateur comme 0550389K001	11 mm
0550389K002	Kit de 5 pièces	Adaptateur VA 16 en plastique rouge, M28 x 1,5 Convient pour : Polytherm (H), Buderus, Thermoval, KAN-Therm (collecteur en laiton)	8,25 mm
0550389K102	Kit de 100 pièces	Adaptateur comme 0550389K002	8,25 mm
0550389K003	Kit de 5 pièces	Adaptateur VA 17 en plastique gris poussière, M28 x 1,5 Convient pour : MMA (EDVH 25, FVXR 15, VXR 20), ICMA (BAS), Industrie Technik Italie (DB VZ2)	11,5 mm

³⁾ Explication des abréviations dans la section « Autres informations techniques » de cette fiche technique et dans l'annexe des catalogues de produits de SAUTER

Modèle	Quantité livrée	Description	Cote de fermeture
0550389K103	Kit de 100 pièces	Adaptateur comme 0550389K003	11,5 mm
0550389K004	Kit de 5 pièces	Adaptateur VA 26 en plastique gris poussière, M30 x 1,5 Convient pour : Giacomini	4 mm
0550389K104	Kit de 100 pièces	Adaptateur comme 0550389K004	4 mm
0550389K005	Kit de 5 pièces	Adaptateur VA 50 en plastique gris foncé, M30 x 1,5 Convient pour : Honeywell & Braukmann, Broen (modèle : Ballorex Dynamic), Böhnisch/SBK (avant 1998), Cazzaniga, Reich, MNG (avant 1998), Frese, Schütz, Seppelfricke, Cufix, KaMo (à partir de sept. 2005), FAR (à partir de 2007), Pantherm, Unicor, emcal (acier inox à partir de mars 2013), module collecteur de chauffage Comap noir (H)	10 mm
0550389K105	Kit de 100 pièces	Adaptateur comme 0550389K005	10 mm
0550389K006	Kit de 5 pièces	Adaptateur VA 64 en plastique blanc pur Convient pour : Pettinaroli	17,8 mm
0550389K106	Kit de 100 pièces	Adaptateur comme 0550389K006	17,8 mm
0550389K007	Kit de 5 pièces	Adaptateur VA 78 en plastique blanc pur Convient pour : Danfoss RA, Oventrop (modèles V3D, GD & GDF), Jaga	28,8 mm
0550389K107	Kit de 100 pièces	Adaptateur comme 0550389K007	28,8 mm
0550389K008	Kit de 5 pièces	Adaptateur VA 80 en plastique blanc pur, M30 x 1,5 Convient pour : Heimeier, Herb, Onda, IVAR, Thermoal, Schlösser (à partir de 1993), Kermi, Cazzaniga, Oventrop, Multiblock (à partir de 1997), Frank (à partir de 2003), Athe-Therm (laiton jusque fév. 2005), Athe-Therm (acier inox), collecteur BHS, Jupiter, Böhnisch/SBK (à partir de 1998), Simplex, RBM, Emmeti, Cosmo, Watts, Roth, Delphis-Therm, collecteur GC, Cuprotherm, collecteur Caleffi série 670 (plastique), Wieland, Caleffi, collecteur SKV, Aquatechnik Italie (Multirapid, avant 2007 et à partir de 2009), Brugman, TKM, Bianchi, Jaga, Gomacal, vanne d'angle Nereus DN 10, Strasshofer, Taco (Vogel & Noot, collecteur en acier inox et collecteur de module CMV Cosmo), Caleffi (avec bague file-tée du fabricant), Watts, Vogel & Noot (collecteur en laiton Cosmo), RDZ (collecteur en laiton), VIR (série 9520), vanne de régulation et collecteur Herz	10,5 mm
0550389K108	Kit de 100 pièces	Adaptateur comme 0550389K008	10,5 mm
0550389K009	Kit de 5 pièces	Adaptateur VA 90 en plastique gris poussière, M30 x 1,5 Convient pour : Chemidro, TECE (collecteur en plastique), KWH Pipe, Prandelli (collecteur de chauffage en laiton), Athe-Therm (laiton à partir de fév. 2005), Roth DE (H) (modèle : Universal HK2), collecteur en acier inox Uponor, Reliance acier inox, collecteur en laiton SAS, Luxor, collecteur en laiton Tiemme (série « Floor »), Honeywell VSMF, Afriso pro Calida EF1 (plastique)	11,5 mm
0550389K109	Kit de 100 pièces	Adaptateur comme 0550389K009	11,5 mm
0550389K010	Kit de 5 pièces	Adaptateur VA 41 en plastique vert foncé, M30 x 1,5 Convient pour : Danfoss AB-QM (DN10 - DN20) (servomoteur de 4 mm), Danfoss AB-QM (DN25 - DN32) (servomoteur de 5 mm), RDZ (collecteur en plastique), Vescal (Cazzaniga), Frese Optima Compact et EVA (à partir de 2016) + servomoteur de 5 mm	9,5 mm
0550389K110	Kit de 100 pièces	Adaptateur comme 0550389K010	—
0550600202	1 pièce, 2 m	Câble plat en PVC H03V2V2H2-F, bifilaire, 0,75 mm ²	—
0550600212	1 pièce, 2 m	Câble en thermoplastique H03Z1Z1-F, bifilaire, 0,75 mm ² , sans halogène	—
0550600502	1 pièce, 5 m	Câble plat en PVC H03V2V2H2-F, bifilaire, 0,75 mm ²	—
0550600512	1 pièce, 5 m	Câble en thermoplastique H03Z1Z1-F, bifilaire, 0,75 mm ² , sans halogène	—

- 💡 Pour les servomoteurs AXT301F100 et AXT301F102, les câbles doivent être commandés séparément et peuvent être facilement installés sur place. Le montage des câbles en usine n'est pas possible.
- 💡 Des caches spéciaux, par exemple pour la protection contre le vol ou le vandalisme, sont disponibles sur demande.

Description du fonctionnement

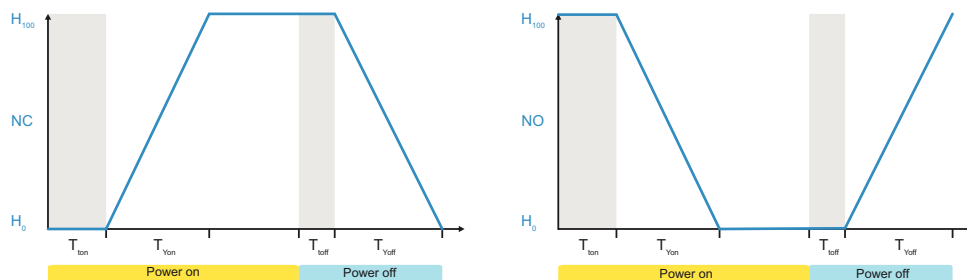
Les servomoteurs thermiques AXT 301 et 311 sont équipés d'un élément de dilatation à chauffage électrique et d'un ressort de pression. Une fois sous tension, l'élément de chauffe se réchauffe, l'élément de dilatation se dilate et déplace le plongeur contre la force du ressort après une période de préchauffage (T_{ton}). Le plongeur transmet sa course directement à la vanne du système de chauffage ou de refroidissement. La course max. H_{100} est atteinte après la durée T_{Yon} .

Après la mise hors tension de l'élément de chauffe, l'élément de dilatation refroidit. La course transmise à la vanne diminue après le temps mort T_{toff} . Une fois la durée de fonctionnement T_{Yoff} écoulée, la vanne est complètement fermée.

Un signal de synchronisation impulsion-pause côté régulateur, qui provoque un chauffage et un refroidissement périodiques de l'élément de dilatation, permet d'obtenir une régulation quasi-continue.

Les servomoteurs fonctionnent de manière silencieuse et sont exempts de maintenance.

Comportement du temps de course à température ambiante (env. 25 °C)



- H_0 Vanne fermée
- H_{100} Course à l'ouverture complète
- T_{ton} Temps mort après la première mise sous tension
- T_{Yon} Temps de fonctionnement du servomoteur pour une course complète
- T_{toff} Temps mort après la mise hors tension
- T_{Yoff} Temps de fonctionnement du servomoteur après la mise hors tension

Modèle	H_{100}	T_{ton}	T_{Yon}	T_{toff}	T_{Yoff}
AXT301HF***	4,0 mm	2,0 min ⁴⁾	3,5 min	0,5 min	3,5 min
AXT301F***	5,0 mm	2,5 min ⁵⁾	4,0 min	0,5 min	4,0 min
AXT311F***	6,5 mm		4,5 min	0,5 min	4,5 min

Définition NC/NO

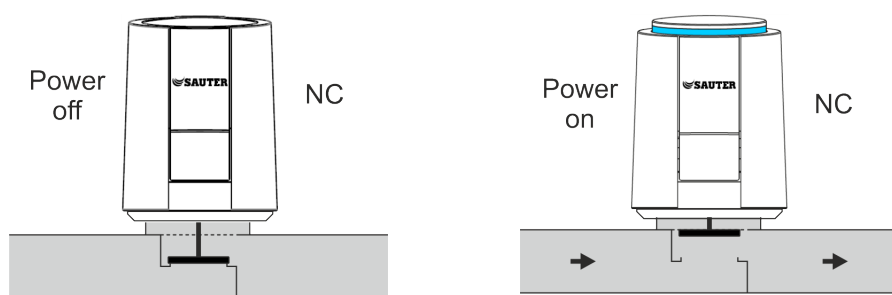
Version NC « fermé au repos »

La vanne est fermée au repos et après la désactivation de la fonction First Open du servomoteur. Lorsque le servomoteur est mis sous tension, la tige du servomoteur rentre et la tige de la vanne sort. La vanne s'ouvre.

État de la vanne avec le servomoteur hors tension : fermé.

⁴⁾ Version 230 V

⁵⁾ Version 24 V

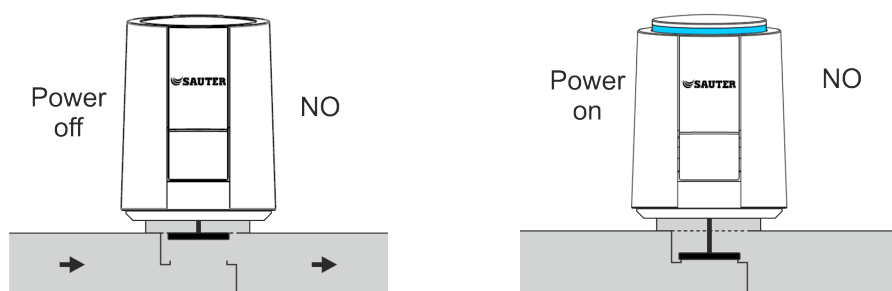


A la livraison, le servomoteur est ouvert au repos grâce à la fonction First Open. Cela permet d'effectuer le montage sans effort et la vanne reste ouverte. Le chauffage peut ainsi fonctionner pendant la phase de gros œuvre. La fonction First Open se désactive après une mise sous tension d'au moins 6 min. Le servomoteur est alors entièrement opérationnel.

Version NO « ouvert au repos »

Après le montage du servomoteur, les vannes sont ouvertes au repos. Si le servomoteur est mis sous tension, la tige du servomoteur sort et la tige de la vanne rentre. La vanne se ferme.

État de la vanne avec le servomoteur hors tension : ouvert.



Indicateur de position

La tête du boîtier sert d'indicateur de position. L'affichage en forme de cylindre est visible dans toutes les directions et perceptible dans l'obscurité. Dans la version « fermé au repos », l'indicateur de position est sorti et son éclairage circulaire bleu est visible. L'indicateur de position peut dépasser le bord supérieur du boîtier de 7 mm max. en bout de course.

Dans la version « ouvert au repos », l'indicateur de position est rentré et l'éclairage circulaire n'est pas visible. L'indicateur de position se trouve à la même hauteur que le bord du boîtier.

Utilisation conforme

L'utilisation de ces appareils n'est autorisée que dans les domaines privés et commerciaux non industriels.

Les appareils conviennent à la régulation de systèmes inertes, tels que les systèmes de chauffage et de refroidissement des surfaces ou les systèmes à éléments de construction thermoactifs (TABS), ainsi qu'à la régulation de systèmes à inertie moyenne, tels que les radiateurs ou les poutres froides.

Il convient de respecter le paragraphe « Description du fonctionnement » ainsi que toutes les prescriptions relatives au produit figurant dans cette fiche technique.

Toute modification ou transformation est interdite.

Utilisation non conforme

Les servomoteurs AXT 301 et 311 avec câble de raccordement H03 sont classés comme équipements techniques légers et ne doivent pas être utilisés dans des environnements industriels.

Les appareils ne possèdent ni sécurité fonctionnelle ni sécurité intégrée.

Les servomoteurs ne sont pas conçus pas pour :

- les applications de sécurité
- une utilisation en extérieur et dans les locaux présentant un risque de condensation

Remarques concernant l'étude de projet et le montage



ATTENTION !

Seul un électricien agréé est habilité à effectuer le raccordement et le montage. Les prescriptions et les règles de l'installation électrique doivent être respectées.

Le produit contient du laiton contenant du plomb. Tenez compte des lois locales en matière d'obligation d'information, entre autres CalPro65, TSCA et REACH.

Il faut prendre en compte le courant d'enclenchement de l'élément de chauffe lors de la sélection des contacts de commutation et des fusibles de secteur. Afin que les caractéristiques techniques indiquées puissent être respectées, la perte de tension par les câbles électriques ne doit pas dépasser 10 %. Pour la version 230 V du servomoteur, c'est toujours le conducteur extérieur (L, marron) qui doit être raccordé. Le conducteur neutre (N, bleu clair) ne doit pas être raccordé.

Les câbles suivants sont recommandés pour l'installation :

- Câble sous gaine, NYM, 1,5 mm²
- Câble plat, NYIF, 1,5 mm²

Pour la version 24 V, il est possible de raccorder au choix l'un des deux conducteurs ou les deux conducteurs en même temps.

Les câbles et longueurs de câble suivants sont recommandés :

Câble	Diamètre [mm]	Section [mm ²]	Longueur [m]
J-Y(ST)Y	0,8	–	45
NYM / NYIF	–	1,5	80

Pour les servomoteurs sous tension alternative (24 VCA/230 VCA), utilisez un transformateur de sécurité conforme à la norme EN 61558-2-6.

Pour les servomoteurs sous tension continue (24 VCC), utilisez une alimentation à découpage conforme à la norme EN 61558-2-16.

Le dimensionnement de l'alimentation en tension résulte de la puissance d'enclenchement du servomoteur.

Formule de calcul de la puissance d'enclenchement :

$$P_{\text{Transfo}} = 6 W \times n$$

n = nombre de servomoteurs raccordés à une alimentation en tension

Montage

Le montage du servomoteur sur la vanne s'effectue sans effort en enfichant le servomoteur sur l'adaptateur. L'adaptateur doit d'abord être vissé à la vanne et serré à la main (env. 2 Nm).

Le servomoteur est ouvert au repos en usine (fonction First Open).

L'appareil peut être monté dans n'importe quelle position. Nous recommandons une position verticale au-dessus de la vanne ou une position horizontale par rapport à la vanne.

Ne montez pas les servomoteurs s'ils sont endommagés ou débranchez-les immédiatement.



ATTENTION !

Endommagement du servomoteur.

- ▶ Le servomoteur ne doit être mis en service que s'il est monté sur la vanne.
- ▶ Respectez les instructions de montage.

Démontage et élimination

1 Mettez le servomoteur hors tension.

2 Enfoncez le bouton rectangulaire sur le boîtier.

3 Retirez le servomoteur de l'adaptateur de vanne.

Lors de l'élimination, respectez la législation locale en vigueur ainsi que la Déclaration matériaux et environnement relative à ce produit (MD 55.102).



AVERTISSEMENT !

Blessure aux yeux due à la détente du ressort.

- ▶ Portez des lunettes de protection lors de l'ouverture et du désassemblage de l'appareil. Le ressort intégré est précontraint à env. 100 N.

**Remarque**

Lors de la remise en place d'un servomoteur déverrouillé, veillez à ne pas l'insérer en biais.

Raccordement électrique

Lors du raccordement de l'appareil, le câble de raccordement doit toujours être hors tension.

Longueur de dénudage du conducteur : env. 10 mm.

Protégez les servomoteurs 230 V et la ligne d'alimentation contre les surcharges ou les courts-circuits avec un fusible de protection externe de 6 A max. L'appareil ne dispose d'aucun fusible correspondant.

Raccordez les servomoteurs 24 V à des transformateurs de sécurité de 100 W max. (circuits électriques SELV, PELV).

Les conduites d'eau doivent être mises à la terre conformément aux prescriptions locales.

Version avec câble de raccordement enfichable

Les servomoteurs AXT301F100 et F102 sont livrés sans câble de raccordement. Les câbles doivent être commandés séparément. Les câbles sont enfichables et peuvent être branchés sur le terrain.

**Remarque**

Le servomoteur ne doit être mis sous tension qu'après le branchement du câble de raccordement.

Les câbles de raccordement enfichables ne doivent pas être utilisés comme organes de mise hors tension.

Version avec contact auxiliaire

Les servomoteurs AXT301HF110 et HF112 avec contact auxiliaire intégré (NO) peuvent par exemple commuter une pompe de circulation.

Lorsque le servomoteur s'ouvre, le contact interne se ferme dès que la course atteint 2 mm env.

Les puissances de commutation suivantes sont autorisées :

Version	Charge ohmique	Charge inductive
230 VCA	5 A	1 A
24 VCA	3 A	1 A
4...30 VCC	1...100 mA	–
48 VCA	1 A	–

Les circuits électriques raccordés au contact auxiliaire et au servomoteur doivent se trouver sur la même phase. Un même câble ne doit pas être utilisé pour différents circuits électriques, par ex. sous très basse tension et sous basse tension.

Régulation avec un servomoteur thermique**Type de régulateur**

En règle générale, il y a deux possibilités de régulation avec les servomoteurs AXT 301 et 311 : la régulation quasi-continue et la régulation discontinue (régulateur 2 points). Le régulateur quasi-continu peut toujours être utilisé pour les boucles de régulation à caractéristique linéaire, comme c'est généralement le cas lors de la régulation de la température ambiante. La qualité de la régulation avec un régulateur quasi-continu est supérieure à celle obtenue avec un régulateur discontinu.

Les régulateurs discontinus (2 points) sont recommandés pour la régulation de boucles de régulation à caractéristique non-linéaires.

Une régulation continue n'est pas possible avec les servomoteurs AXT 301 et 311. Il faut pour cela utiliser le servomoteur AXS 315S.

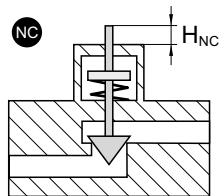
Commande de position (servomoteur 2 points)

Les servomoteurs AXT 301 et 311 ne permettent pas d'atteindre de manière ciblée toutes les positions souhaitées. La commande n'assure que les positions « sorti » et « rentré » du servomoteur.

Définition de la cote de fermeture de la vanne

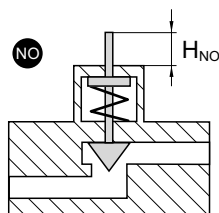
Version NC « fermé au repos »

La cote de fermeture H_{NC} correspond à la distance entre la tête de tige de vanne et la surface d'appui du filetage de vanne lorsque la tige de vanne est enfoncée avec une précontrainte de 100 N max. L'adaptateur de vanne se trouve sur la surface d'appui du filetage de vanne.



Version NO « ouvert au repos »

La cote de fermeture H_{NO} correspond à la distance entre la tête de tige de vanne et la surface d'appui du filetage de vanne lorsque la tige de vanne n'est pas enfoncée. L'adaptateur de vanne se trouve sur la surface d'appui du filetage de vanne.




Adaptateur de vanne

Pour effectuer le montage du servomoteur sur la vanne concernée, il faut choisir l'adaptateur de vanne approprié. L'adaptateur de vanne assure la compatibilité mécanique par rapport à la cote de fermeture et au montage sur le corps de vanne. En version standard, l'adaptateur de vanne 0550389K008 est livré avec le servomoteur.

Pour les vannes de SAUTER en combinaison avec l'AXT 301, il faut utiliser les adaptateurs suivants :

Modèle de vanne SAUTER	Cote de fermeture [mm]	Course de la vanne [mm]	Adaptateur de vanne
VUT	11,5	3,0	0550389K008
BUT DN10...15	11,5	3,0	0550389K008
BUT DN15F400...DN20 ¹⁾	11,5	4,0	0550389K008
VUL ¹⁾	11,5	4,0	0550389K008
BUL ¹⁾	11,5	3,7	0550389K008
BXL025...040	11,5	2,9	0550389K008
VDL010F200 ¹⁾	10,8	5,0	0550389K010
VDL010F201 ¹⁾	10,8	5,0	0550389K010
VDL010F210	11,4	2,5	0550389K008
VDL010F211	11,4	2,5	0550389K008
VDL015F200	11,4	2,5	0550389K008
VDL015F200H ¹⁾	10,8	5,0	0550389K010
VDL015F201	11,4	2,5	0550389K008
VDL015F201H ¹⁾	10,8	5,0	0550389K010
VDL015F210 ¹⁾	10,8	5,0	0550389K010
VDL015F211 ¹⁾	10,8	5,0	0550389K010
VDL015F220	11,4	2,5	0550389K008
VDL015F221	11,4	2,5	0550389K008
VDL020F200 ¹⁾	10,8	5,0	0550389K010
VDL020F201 ¹⁾	10,8	5,0	0550389K010
VDL020F210 ¹⁾	11,4	4,0	0550389K008
VDL020F210H ¹⁾	10,3	5,5	0550389K010
VDL020F211 ¹⁾	11,4	4,0	0550389K008

Modèle de vanne SAUTER	Cote de fermeture [mm]	Course de la vanne [mm]	Adaptateur de vanne
VDL020F211H ¹⁾	10,3	5,5	0550389K010
VDL020F220	11,4	2,5	0550389K008
VDL020F221	11,4	2,5	0550389K008
VDL025F200 ¹⁾	10,3	5,5	0550389K010
VDL025F201 ¹⁾	10,3	5,5	0550389K010
VDL025F210 ¹⁾	10,3	5,5	0550389K010
VDL025F211 ¹⁾	10,3	5,5	0550389K010
VDL032F200 ¹⁾	10,3	5,5	0550389K010
VDL032F201 ¹⁾	10,3	5,5	0550389K010


 1) En combinaison avec l'AXT301HF11*, la vanne ne s'ouvre que jusqu'à 60 % environ, sécurité de fermeture de 0,8 mm comprise.

Autres informations techniques

Instructions de montage AXT301F*1*	P100019922
Instructions de montage AXT301F10*	P100019940
Instructions de montage AXT301HF11*	P100019941
Instructions de montage AXT311F11*	P100019942
Déclaration matériaux et environnement	MD 55 102

Matériaux

Composant	Désignation
Couvercle	Polyamide
Partie inférieure du boîtier	Polyamide
Adaptateur de vanne	Polyamide
Douille de pression	Polyamide
Poussoir d'adaptation	Polyamide
Ressort de pression	Acier
PTC de l'élément de course	CuZn (laiton) ⁶⁾
Joint de forme	EPDM
Joint torique	EPDM

 Pour plus d'informations sur les matériaux et les matières premières, voir la Déclaration matériaux et environnement MD 55.102

Abréviations utilisées

CE	Déclaration de conformité du fabricant pour l'Union européenne (UE)
DBT	Directive basse tension 2014/35/UE
D-CEM	Directive sur la compatibilité électromagnétique 2014/30/UE
D-RoHS	Directives relatives à la limitation des substances dangereuses dans les équipements électriques et électroniques 2011/65/UE & 2015/863/UE
EESR-2016	Electrical Equipment (Safety) Regulations 2016 (UK) [Règlement sur le matériel électrique (sécurité)]
EMC-2016	Electromagnetic Compatibility Regulations 2016 (UK) [Règlement sur la compatibilité électromagnétique]
RoHS-2012	Restriction of Hazardous Substances (RoHS) Regulations 2012 (UK) [Règlement sur la limitation des substances dangereuses]
UKCA	Déclaration de conformité du fabricant pour le Royaume-Uni de Grande-Bretagne et d'Irlande du Nord (UK)

⁶⁾ Le laiton contient du plomb.



Dimensionnement des vannes

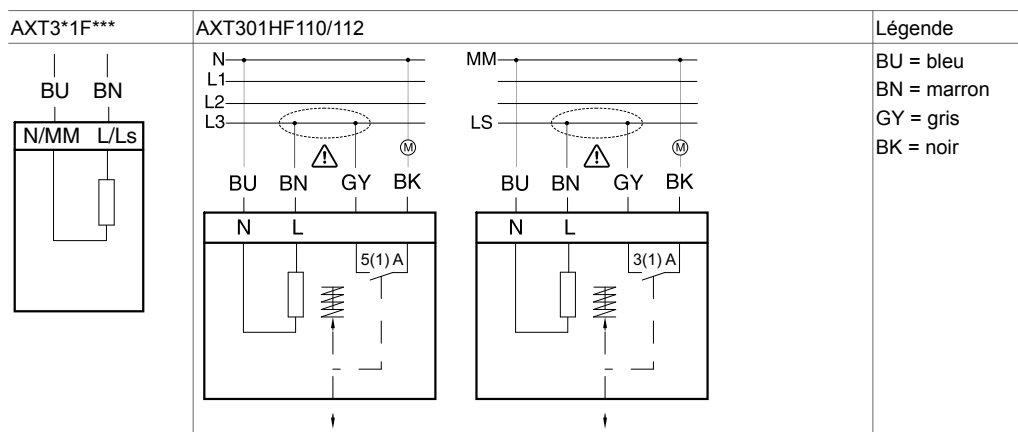
SAUTER fournit divers outils pour le dimensionnement des vannes et les études de projet :

- Application pour smartphone ValveDim
- Programme ValveDim pour PC
- Réglette ValveDim

Vous pouvez trouver les outils en cliquant sur le lien www.sauter-controls.com/fr/services/dimensionnement-de-vanne/ ou en scannant le code QR



Schéma de raccordement

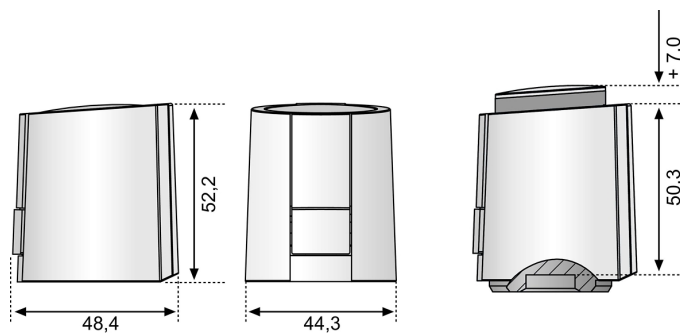


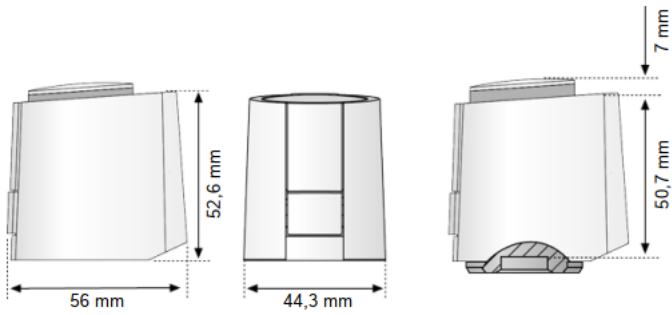
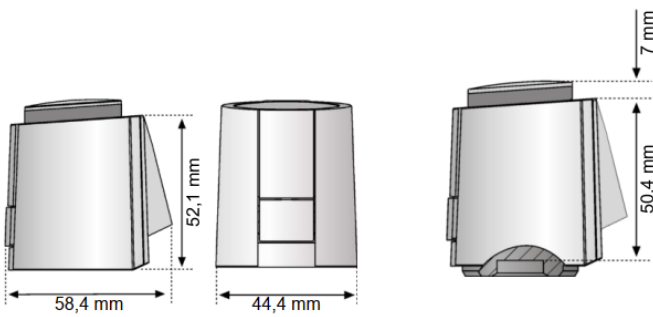
Plans d'encombrement

Toutes les mesures sont exprimées en millimètres.

Standard

AXT301F110/112/210/212



**Standard avec contact auxiliaire
AXT301HF110/112****Standard avec câble enfichable
AXT301F100/102****Version avec course de 6,5 mm
AXT311F110/112**