

Fiche Technique

Sujet à modification technique

Date d'émission: 14.10.2020 • A110



» APPLICATION

Capteur de mesure de température et humidité en extérieur. A la livraison, le capteur est conçu pour mesurer la température et l'humidité relative. Le signal de sortie peut également être réglé sur l'humidité absolue, l'enthalpie ou le point de rosée. Une base de montage pour le montage sur une surface plane et du matériel de fixation sont inclus dans la livraison.

» MODELES DISPONIBLES

Capteur de mesure de température et humidité en extérieur – active 2x 0..10 V | 4..20 mA

FTA54+ VV

FTA54+ AA

Options: capteur additionnel passif (type VVS|AAS)

par ex.: PT100/PT1000/Ni1000/Ni1000TK5000/NTC10K... Autres capteurs sur demande.

» INSTRUCTIONS DE SECURITE – ATTENTION



The installation and assembly of electrical equipment should only be performed by authorized personnel.

The product should only be used for the intended application. Unauthorised modifications are prohibited! The product must not be used in relation with any equipment that in case of a failure may threaten, directly or indirectly, human health or life or result in danger to human beings, animals or assets. Ensure all power is disconnected before installing. Do not connect to live/operating equipment.

Please comply with

- Local laws, health & safety regulations, technical standards and regulations
- Condition of the device at the time of installation, to ensure safe installation
- This data sheet and installation manual

» NOTES SUR L'ELIMINATION DES DECHETS



En tant que composants d'une installation fixe à grande échelle, les produits Thermokon sont destinés à être utilisés en permanence dans un bâtiment ou une structure à un endroit prédéfini et dédié, d'où l'inapplicabilité du Waste Electrical and Electronic Act (WEEE). Cependant, la plupart des produits peuvent contenir des matières précieuses qui doivent être recyclées et non éliminées avec les ordures ménagères. Veuillez respecter les réglementations locales en vigueur concernant l'élimination des déchets.

» ACCUMULATION DE L'AUTO-ECHAUFFEMENT PAR LA PUISSANCE ELECTRIQUE DISSIPÉE

Les capteurs de température avec composants électroniques ont toujours une puissance dissipée qui influence la mesure de la température de l'air ambiant. La dissipation dans les sondes de température actives montre une augmentation linéaire avec l'augmentation de la tension d'alimentation. Cette puissance dissipatrice doit être prise en compte lors de la mesure de la température. Dans le cas d'une tension de fonctionnement fixe ($\pm 0,2$ V), cela se fait normalement en ajoutant ou en réduisant une valeur d'offset constante. Comme les capteurs Thermokon fonctionnent avec une tension de service variable, une seule tension de service peut être prise en compte, pour des raisons de production. Les convertisseurs de mesure 0...10 V / 4...20 mA ont un réglage standard à une tension de service de 24 V =, ce qui signifie qu'à cette tension, l'erreur de mesure prévue du signal de sortie est la plus faible. Pour d'autres tensions de fonctionnement, l'erreur de décalage augmentera par une perte de puissance variable de l'électronique du capteur. Si un recalibrage s'avère nécessaire par la suite, cela peut être fait au moyen d'un potentiomètre de réglage sur la carte.

Remarque : L'existence d'un courant d'air conduit à une meilleure évacuation de la puissance dissipatrice au niveau du capteur. Ainsi, des fluctuations temporaires limitées peuvent se produire lors de la mesure de la température.

» NOTICE D'APPLICATION POUR LES CAPTEURS D'HUMIDITE

Ne pas toucher le capteur/élément sensible d'humidité. Toucher la surface sensible annulera la garantie.

Pour les conditions environnementales standard, il est recommandé de procéder à un réétalonnage une fois par an afin de maintenir la précision spécifiée. En cas d'exposition à une température ambiante élevée et/ou à des niveaux élevés d'humidité ou de présence de gaz agressifs (chlore, ozone, ammoniac), le capteur peut être affecté et un réétalonnage peut être nécessaire plus tôt que prévu. Le réétalonnage et la détérioration du capteur d'humidité en raison des conditions environnementales ne sont pas couverts par la garantie générale.

» TEST ET CERTIFICATION DE PRODUITS



Déclaration de conformité

La déclaration de conformité des produits se trouve sur notre site internet <https://www.thermokon.de/>.

» BOITIER RESISTANT AUX UV ET AUX INTEMPERIES

Après un certain temps, les plastiques montés à l'extérieur peuvent perdre leur couleur et leur qualité. C'est pourquoi tous les boîtiers sont fabriqués en polycarbonate blanc spécial (PC). Les colorants et additifs stables à la lumière sont utilisés pour obtenir une protection optimale du polymère tout en maintenant la stabilité de la couleur. Le dioxyde de titane utilisé est spécialement développé pour le polycarbonate et offre une excellente protection contre les UV grâce à la réflexion de l'ensemble du spectre lumineux, y compris la longueur d'onde UV de 340 nm. Cela permet de contrer efficacement la dégradation photochimique des polymères. Les couleurs restent stables pendant longtemps sans s'estomper. Le matériau est également résistant au froid et au gel..

» NOTE D'ENTRETIEN

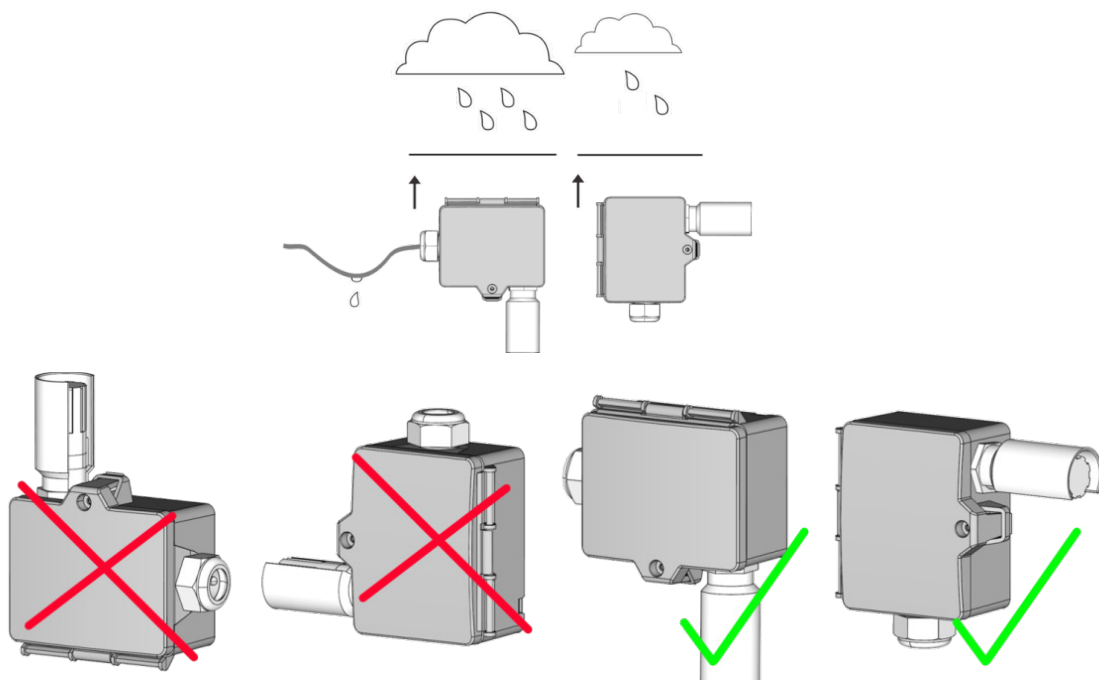
Après un certain temps, les impuretés présentes dans l'air peuvent s'accumuler sur le filtre et nuire au fonctionnement du capteur. Dans des conditions ambiantes normales, une maintenance annuelle est recommandée. Rincez le filtre après le nettoyage à l'eau distillée et séchez-le avec de l'air propre exempt d'huile ou d'azote. Les filtres extrêmement contaminés doivent être remplacés. Dans des conditions ambiantes extrêmes, par exemple en présence de gaz corrosifs, il peut être nécessaire de remplacer le capteur d'humidité.

» CARACTERISTIQUES TECHNIQUES

Grandeurs mesurées	température, humidité (sortie humidité configurable)			
Sortie tension	VV 2x 0..10 V ou 0..5 V, configurable via Jumper, résistance mini 10 kΩ			
Sortie courant	AA 2x 4..20 mA, résistance maxi 500 Ω			
Sortie passive	VVS AAS option, PT100/PT1000/Ni1000/Ni1000TK5000/NTC10K... Autres capteurs sur demande			
Alimentation	VV 15..24 V = (±10%) ou 24 V ~ (±10%) SELV		AA 15..24 V = (±10%) SELV	
Consommation	VV typ. 0,4 W (24 V =) 0,8 VA (24 V ~)		AA typ. 1 W (24 V =)	
Plage de mesure Température	VV AA Réglable sur le capteur: -20..+80 0..+50 -40..+60 -15..+35 °C Réglage par défaut : -20..+80 °C		passive -20..+70 °C	
Plage de mesure humidité	Humidité relative 0..100% rH sans condensation	Humidité absolue 0..50 0..80 g/m ³ , default: 0..50 g/m ³	enthalpie 0..85 KJ/kg	Point de rosée 0..50 -20..+80 °C, par défaut: 0..50 °C
Précision température	VV AA ±0,3 K (typ. à 21 °C dans la plage de mesure par défaut)		passive typ. ±0,3 K (typ. à 21 °C), dépend du capteur utilisé	
Précision humidité	±2% entre 10..90% rH (typ. à 21 °C)			
Boîtier	Boîtier USE-M, PC, blanc pur, résistant aux UV			
Protection	IP65 selon EN 60529			
Entrée de câble	Flextherm M20, pour câble Ø=4,5..9 mm, extractible			
Connexion électrique	Bornier extractible, max. 2,5 mm ²			
Filtre	inox, grillage métallique			
Conditions d'utilisation	-20..+70 °C, condensation court terme			

» INSTRUCTIONS DE MONTAGE

En cas d'installation à l'extérieur, éviter le contact direct avec la pluie et le soleil. Introduisez le câble par le bas ou par le côté. Dans ce dernier cas, faites une boucle de manière à ce que les précipitations puissent s'écouler. Respecter les conditions ambiantes admissibles.



» SCHEMA DE RACCORDEMENT

Borne ST+ | ST-: Capteur passif (VVS | AAS)

AOI1 | AOU1: Humidité

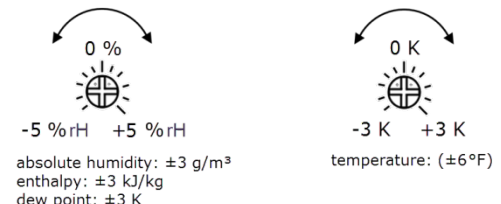
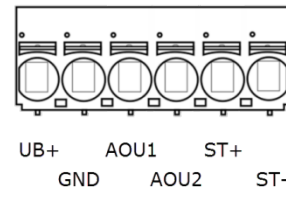
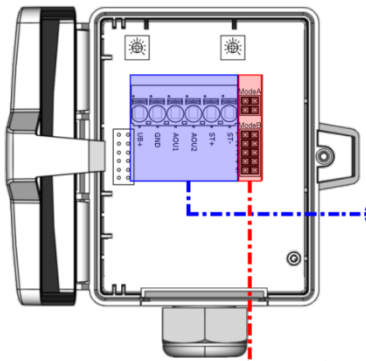
AOI2 | AOU2: Température

Le réglage des plages de mesure s'effectue en changeant les cavaliers hors tension. La valeur de sortie de la nouvelle plage de mesure est disponible après 2 secondes. fig. (Plage de mesure et réglage offset, réglage par défaut : -20 °C..+80 °C | 0 K)

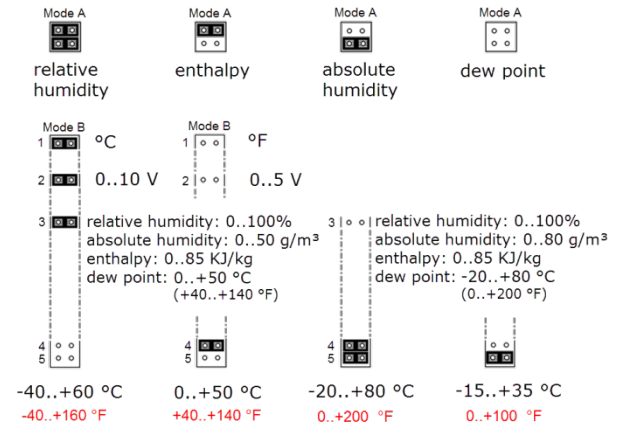
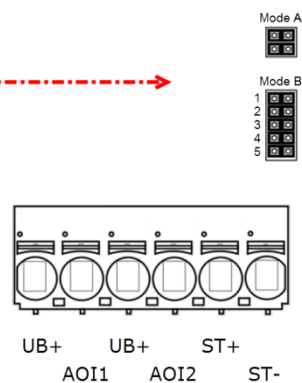
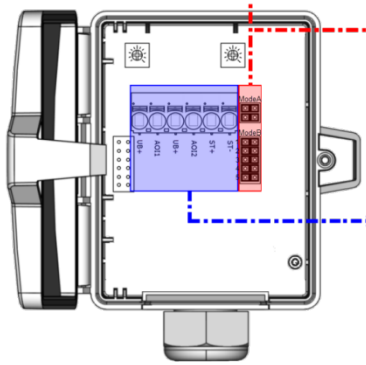
Note (type FTA54+ AA)

Si vous utilisez uniquement la sortie température, la sortie humidité doit toujours être reliée à la masse/GND du module d'entrée analogique.

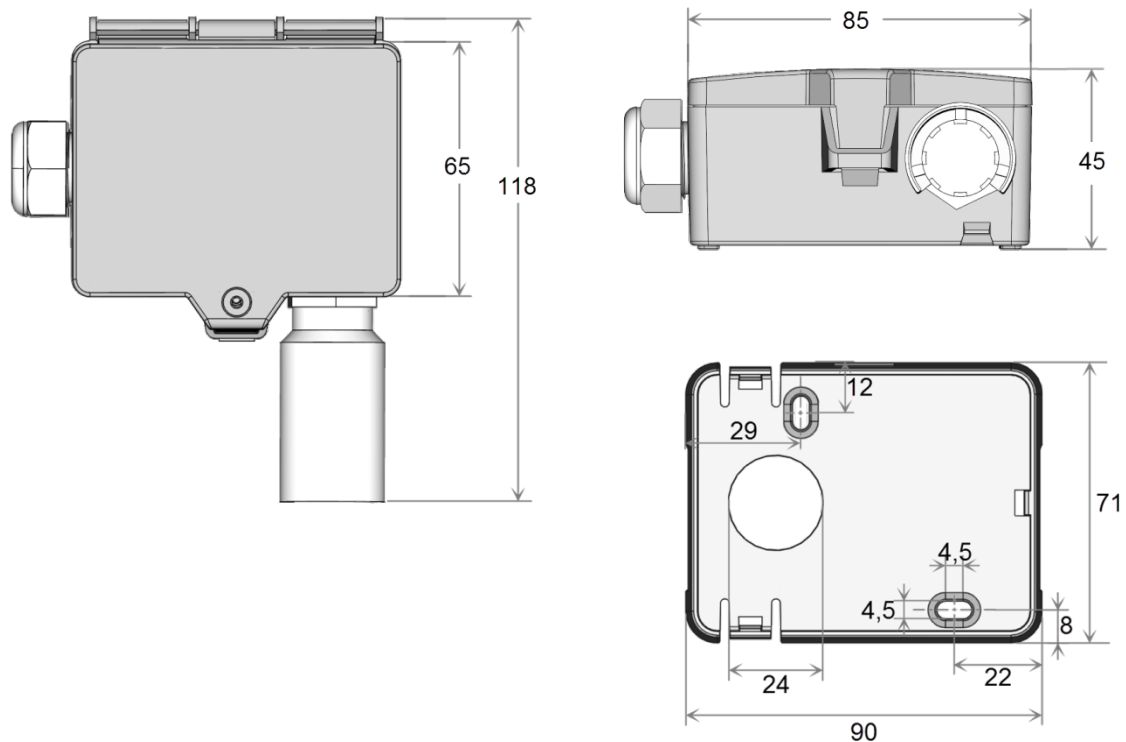
VV, VVS
2x 0..10 V | 0..5 V



AA, AAS
2x 4..20 mA



» DIMENSIONS (MM)



» ACCESSOIRES (INCLUS)

Protection contre la pluie

Base de montage

Kit de montage universel

• Vis de capot + cache-vis • 2 chevilles • 2 vis (tête fraisée) • 2 vis (tête ronde)

Item No. 670715

Item No. 631228

Item No. 698511

» ACCESSOIRES (OPTION)

Entrée de câble M25 USE blanc, insert d'étanchéité 4x Ø=7 mm (4 pièces)

Filtre inox, grillage métallique

Insert de scellement M20 USE blanc, 2x Ø=7 mm (pour 2 fils ; PU 10 pièces)

Item No. 641364

Item No. 231169

Item No. 641333